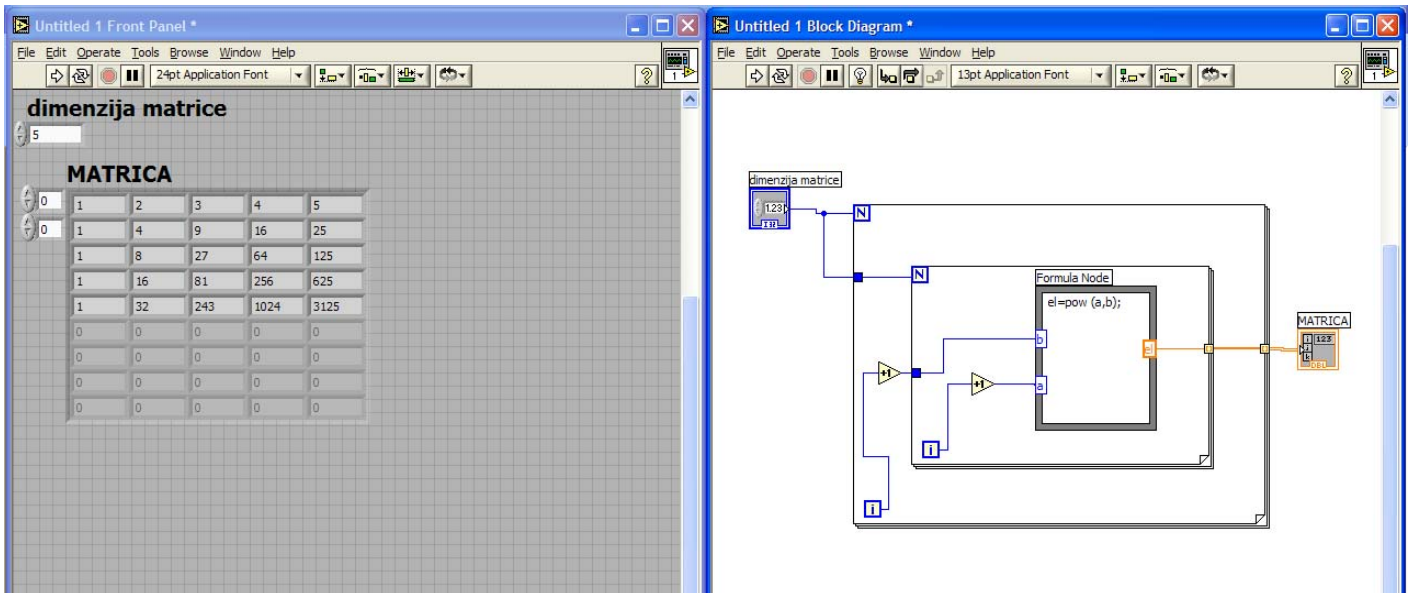
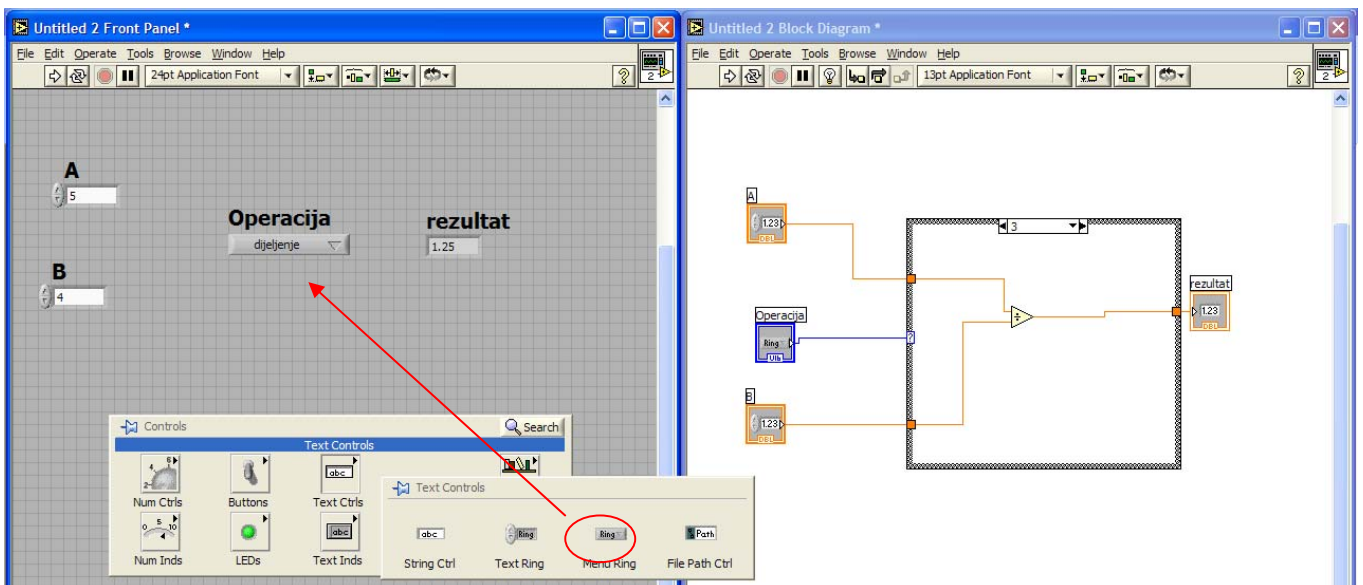


## Lab View Vježbe2 –

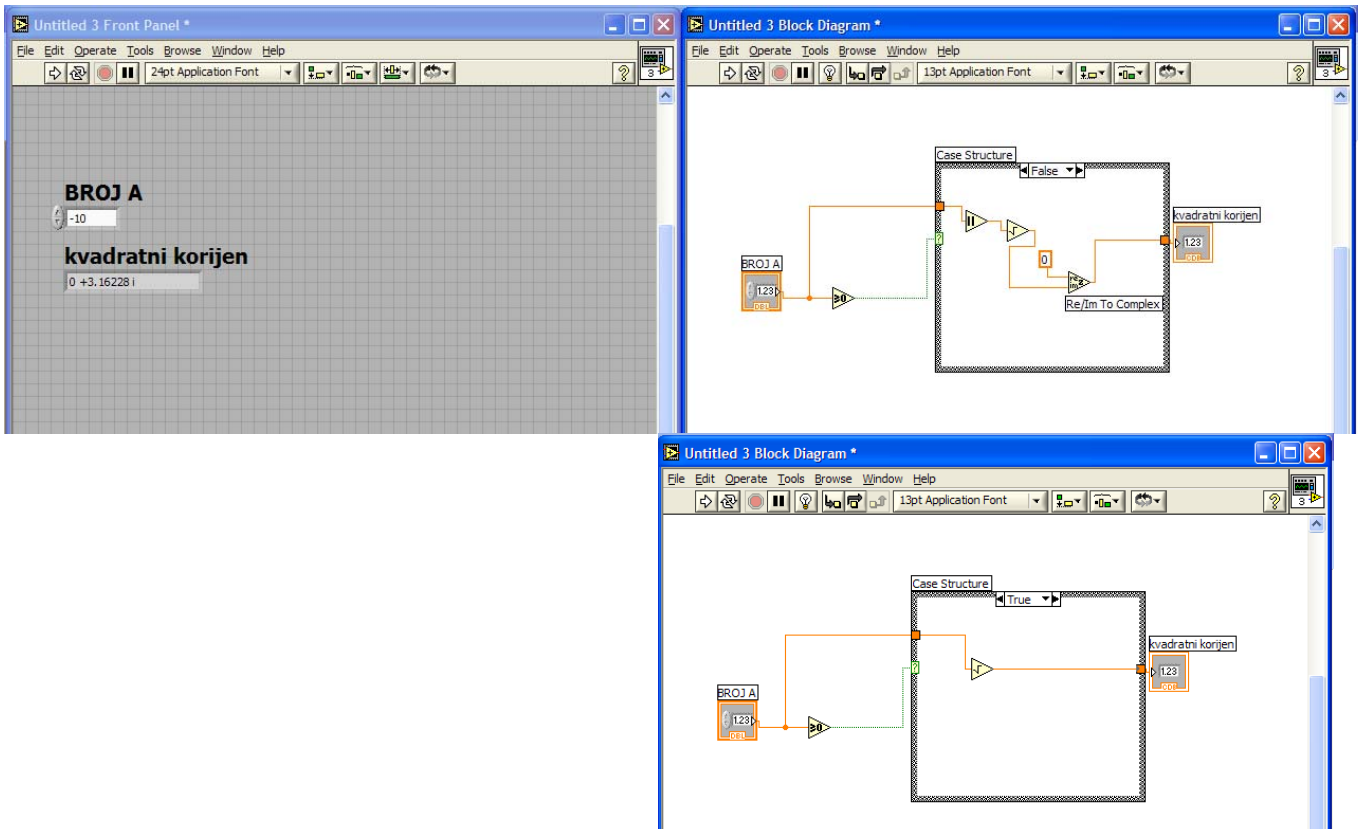
**Zadatak1.** Izgraditi VI koji će formirati matricu A dimenzija NxN ( N se zadaje na front panelu) sa osobinom da su elementi prve vrste niz prirodnih brojeva od 1 do N, druge vrste niz kvadrata elemenata prve vrste, ....., N- te vrste niz n-tih stepena elemenata prve vrste.



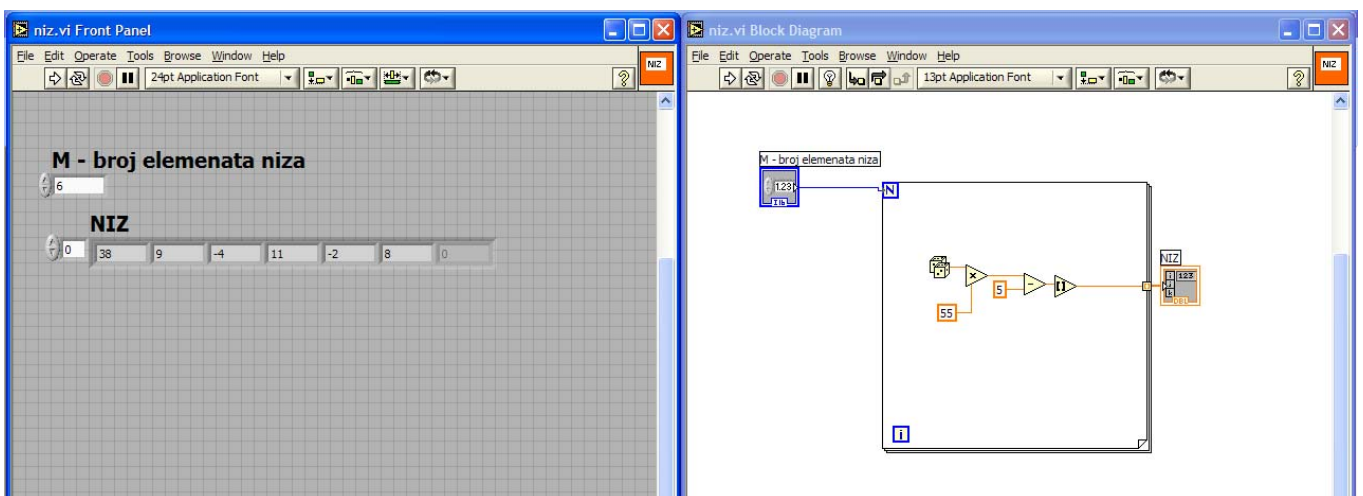
**Zadatak 2.** Izgraditi VI koji će omogućiti po izboru sa front panela izvršenje jedne od četiri osnovne računске operacije za dva unesena broja A i B. Sačuvati VI pod nazivom kalkulator.vi.



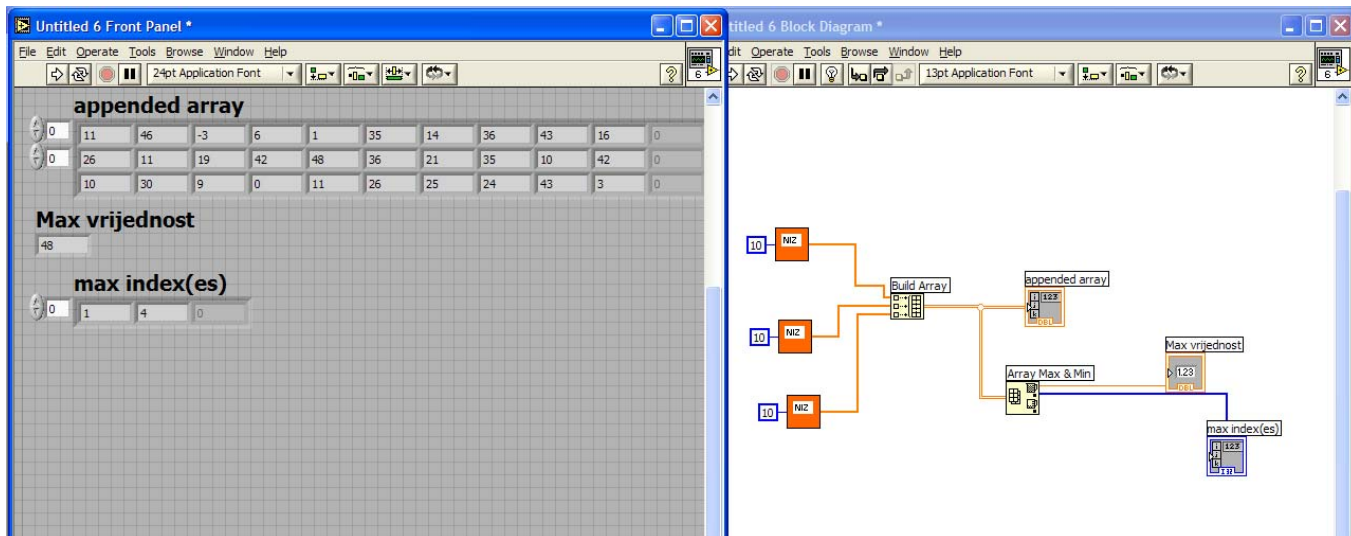
**Zadatak 3.** Izgraditi VI koji će računati kvadratni korijen broja A unesenog na front panelu. (Omogućiti da se prikaže rezultat i u slučaju unošenja negativnog broja).



**Zadatak 4.** Izgraditi VI koji će generisati niz od M elemenata (dužina niza se zadaje na front panelu) sa osobinom da je  $M(i)$  slučajni cijeli broj od -5 do 50. Izgrađeni VI sačuvati kao subVI pod nazivom **niz.vi**.



**Zadatak 5.** Koristeći subVI **niz.vi** iz prethodnog primjera formirati 3 (tri) niza dužine od po 10 elemenata, a zatim od njih formirati polje brojeva A dimenzija 3x10. U novoformiranom polju brojeva odrediti vrijednost i poziciju maksimalnog i minimalnog elementa i prikazati ih na front panelu.



**Zadatak 6.** U blok dijagramu prethodnog zadatka projektovati string koji će se prikazati na front panelu sa porukom :

“Maksimalni broj u polju brojeva je **48** , a on se nalazi vrsti **2** i koloni **5.**”

Boldovani elementi stringa se definišu prema rezultatima programa.

